

PANTOGRAFO ELETTRICO 6 MT GENIE GS 1330 M

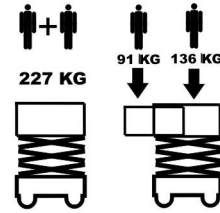
Comandi in navicella e a terra - Omologata 2 persone - Uso Interno

PRESTAZIONI

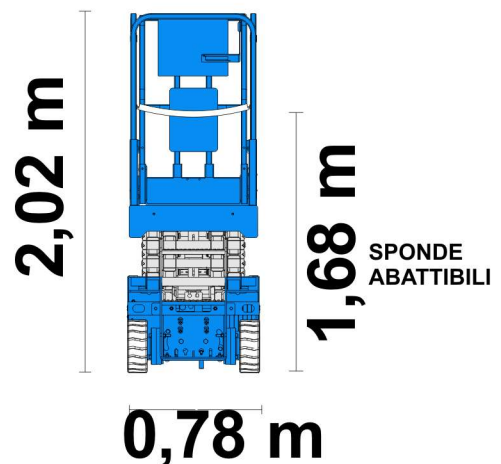
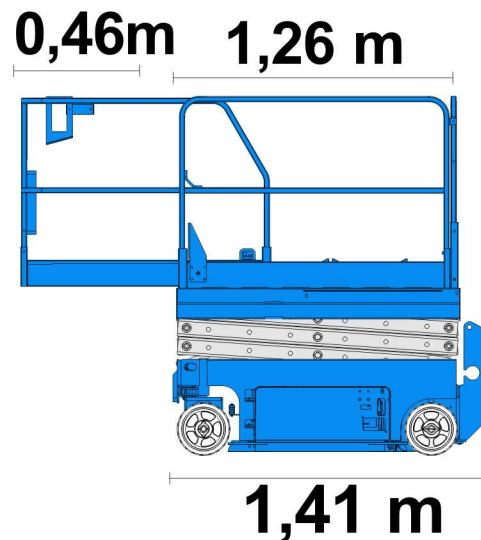
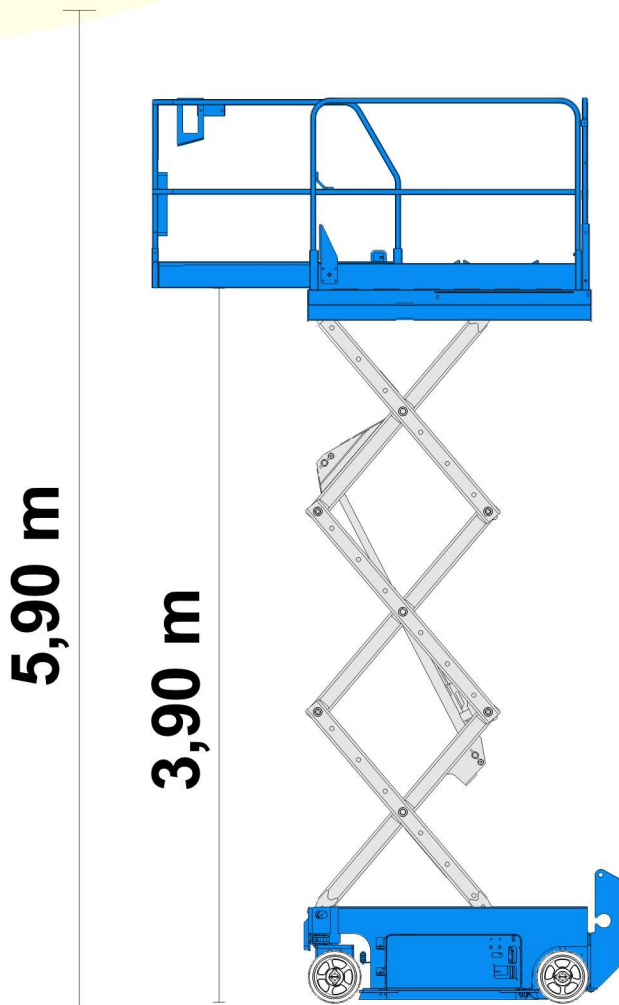
Altezza di lavoro	5,90 mt
Altezza piano di calpestio	3,90 mt
Estensione cesta	0,46 mt
Portata	227 KG
Dim. cestello 1,26 x 0,67 Estens.0,46	
Persone cestello	2
Peso	885 KG

DATI TECNICI

Altezza fase trasporto	2,02mt
Larghezza fase trasporto	0,78mt
Lunghezza fase trasporto	1,41mt
Altezza sponde abbattute	1,68mt
Basso pend. terreno max	25% o 14°
Alto pend. terreno 2% passo c. 3% passo l.	
Livello pressione sonora	<70 dBA



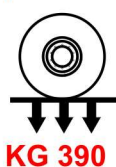
**NO LAVORO
ESTERNO**



OBBLIGO DPI



Pressione a terra
per ruota



TIMBRO E FIRMA

I dati riportati e le caratteristiche tecniche sono indicativi,
possono essere soggetti a modifiche